



Datenblatt/Datasheet Endschalterbox/limit switch box ESB-P2-D2-P+F-NBB2-V3-E2 www.airpower-gmbh.com



Beschreibung

Kompakte Endschalterbox aus Polyamid blau, gemäß VDI/VDE 3845, mit Deckel aus Polycarbonat und eingegossenem Polycarbonat Sichtfenster 2D oder wahlweise mit Polycarbonatdeckel 3D. Die Endschalterbox ist bestückt mit 2Stck. P+F Initiatoren Typ NBB2-V3-E2

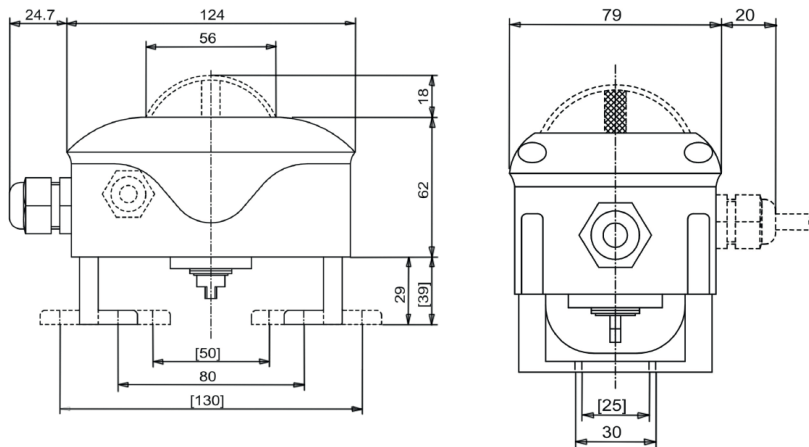
Fabrikat:	P + F	Schaltfrequenz:	0-1000 Hz
Endschaltertyp:	NBB2-V3-E2	Temperaturbereich:	- 25°C bis + 70°C
Spannung:	10-30V DC		
Betriebsstrom:	0-100 mA		

Schutzart Gehäuse IP67 nachDIN EN 60529, Kabelverschraubung M20x1,5
Montagebrücke verstellbar aus Edelstahl, Dichtungen EPDM und NBR

Vorteile

- einfache und schnelle Einstellung der Endlagen
- Schaltwelle und verstellbare Montagebrücke aus Edelstahl
- großzügiger interner Klemmenraum zum Verkabeln
- optische Stellungsanzeige der Armaturenposition
- Antriebsritzel frei zugänglich zur Betätigung der Armatur im Notfall
- Magnetventilanschaltung von bis zu 2 Magnetspulen (bistabil), optional
- Druckausgleichsmembrane zur Vermeidung von Kondenswasserbildung, optional

Maßzeichnung / Drawing



Description

Compact limit switch box polyamide blue, according to VDI/VDE 3845, with polycarbonate cover with moulded visual panel 2D or optional polycarbonate cover 3D. Switch box with 2 sensors P&F type NBB2-V3-E2

Producer switch:	P + F	Frequency:	0-1000 Hz
Switch type:	NBB2-V3-E2	Temperature:	- 25°C bis + 70°C
Voltage:	10-30V DC		
Operating Current:	0-100 mA		

Enclosure housing IP67 according to DIN EN 60529, with cable gland M20x1,5. Mounting bracket adjustable in height and length, stainless steel, Sealings EPDM and NBR

Advantages

- easy and fast setting of end positions
- stem and adjustable mounting bracket out of stainless steel
- large space for wiring the terminal box
- visible position display showing the valve position
- easy access to driving pinion of the actuator, manual operation of actuator possible in case of emergency
- wiring of solenoid coil cable into the box for up to 2 coils (bistabile), optional
- pressure relief valve to avoid condensed water in housing, optional

Anschlussbild / Connection

