



# Datenblatt/Datasheet Endschalterbox/limit switch box ESB-V2-D2-P+F-NBN4-12GM50-E2 www.airpower-gmbh.com



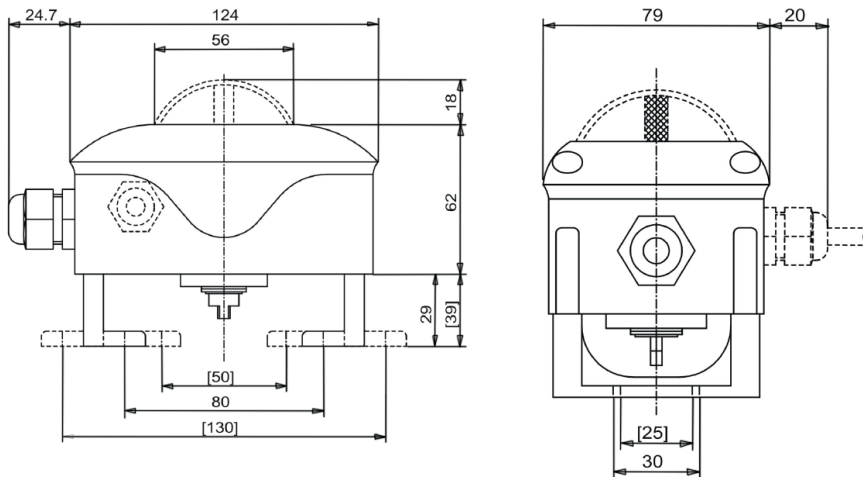
## Beschreibung

Kompakte Endschalterbox aus Vestamid schwarz, gemäß VDI/VDE 3845, mit Deckel aus Vestamid und eingegossenem Polycarbonat Sichtfenster 2D oder wahlweise mit Polycarbonatdeckel 3D. Die Endschalterbox ist bestückt mit 2Stck. P+F Initiatoren Typ NBN4-12GM50-E2

Fabrikat:	P + F	Schaltfrequenz:	0 - 1200 Hz
Endschaltertyp:	NBN4-12GM50-E2	Temperaturbereich:	- 25°C bis + 70°C
Spannung:	10-30V DC		
Betriebsstrom:	0-200 mA		

Schutzart Gehäuse IP67 nach DIN EN 60529, Kabelverschraubung M20x1,5  
Montagebrücke verstellbar aus Edelstahl, Dichtungen EPDM und NBR

## Maßzeichnung / Drawing



## Description

Compact limit switch box vestamide black, according to VDI/VDE 3845, with vestamid cover with moulded visual panel 2D or optional polycarbonate cover 3D. Switch box with 2 sensors P+F type NBN4-12GM50-E2

Producer switch:	P + F	Frequency:	0 - 1200 Hz
Switch type:	NBN4-12GM50-E2	Temperature:	- 25°C up to + 70°C
Voltage:	10-30V DC		
operating Current:	0-200 mA		

Enclosure housing IP67 according to DIN EN 60529, with cable gland M20x1,5.  
Mounting bracket adjustable in height and length, Stainless Steel, Sealings EPDM and NBR

## Anschlussbild / Connection

