



Datenblatt/Datasheet Endschalterbox/limit switch box ESB-V2-D2-P+F-NBB2-V3-E2

www.airpower-gmbh.com



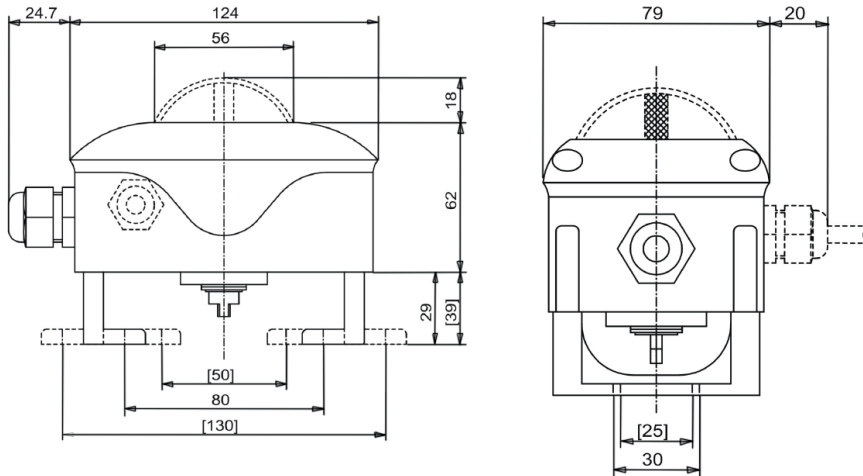
Beschreibung

Kompakte Endschalterbox aus Vestamid schwarz, gemäß VDI/VDE 3845, mit Deckel aus Vestamid und eingegossenem Polycarbonat Sichtfenster 2D oder wahlweise mit Polycarbonatdeckel 3D. Die Endschalterbox ist bestückt mit 2Stck. P+F Initiatoren Typ NBB2-V3-E2

Fabrikat:	P + F	Schaltfrequenz:	0-1000 Hz
Endschaltertyp:	NBB2-V3-E2	Temperaturbereich:	- 25°C bis + 70°C
Spannung:	10-30V DC		
Betriebsstrom:	0-100 mA		

Schutzart Gehäuse IP67 nach DIN EN 60529, Kabelverschraubung M20x1,5
Montagebrücke verstellbar aus Edelstahl, Dichtungen EPDM und NBR

Maßzeichnung / Drawing



Description

Compact limit switch box vestamide black, according to VDI/VDE 3845, with vestamid cover with moulded visual panel 2D or optional polycarbonate cover 3D. Switch box with 2 sensors P&F type NBB2-V3-E2

Producer switch:	P + F	Frequency:	0-1000 Hz
Switch type:	NBB2-V3-E2	Temperature:	- 25°C bis + 70°C
Voltage:	10-30V DC		
Operating Current:	0-100 mA		

Enclosure housing IP67 according to DIN EN 60529, with cable gland M20x1,5.
Mounting bracket adjustable in height and length, stainless steel, Sealings EPDM and NBR

Anschlussbild / Connection

