



Datenblatt/Datasheet Endschalterbox/limit switch box ESB-V2-N2-IFM-NS5002

www.airpower-gmbh.com



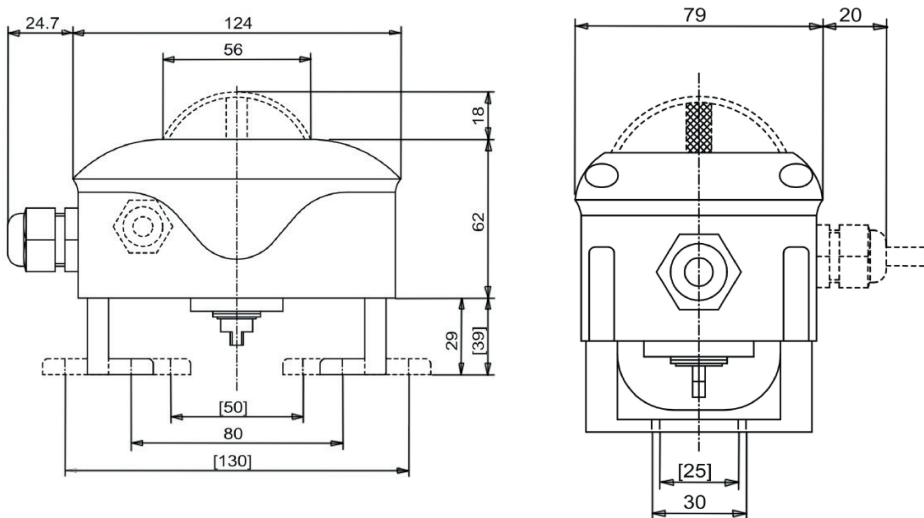
Beschreibung

Kompakte Endschalterbox aus Vestamid schwarz, gemäß VDI/VDE 3845, mit Deckel aus Vestamid und eingegossenem Polycarbonat Sichtfenster 2D oder wahlweise mit Polycarbonatdeckel 3D. Die Endschalterbox ist bestückt mit 2Stck. IFM Initiatoren Typ NS 5002

Schutzart Gehäuse IP67 nach DIN EN 60529, Kabelverschraubung blau M20x1,5
Montagebrücke verstellbar aus Edelstahl, Dichtungen EPDM und NBR

Fabrikat:	IFM	Schaltfrequenz:	800 Hz
Endschaltertyp:	NS5002	EMV/NAMUR:	EN60947 - 5 - 6
Spannung:	8,2V DC	Temperaturbereich:	- 20°C bis + 70°C
Messplatte erfasst:	<1mA		
Messplatte nicht erfasst:	>2,1mA		

Maßzeichnung / Drawing



Description

Compact limit switch box vestamide black, according to VDI/VDE 3845, with vestamid cover with moulded visual panel 2D or optional polycarbonate cover 3D. Switch box with intrinsic safe NAMUR sensors, 2-wire, switch type NS 5002

Enclosure housing IP67 according to DIN EN 60529, with cable gland blue M20x1,5. Mounting bracket adjustable in height and length, tainless Steel, Sealings EPDM and NBR

Producer switch:	IFM	Frequency:	800 Hz
Switch type:	NS5002	EMC/NAMUR:	EN60947 - 5 - 6
Voltage:	8,2V DC	Temperature:	- 20°C up to + 70°C
Switch on:	<1mA		
Switch off:	>2,1mA		

Anschlussbild / Connection

